

# FUTURAL



SYSTEM MED BRUTEN KÖLDBRYGGA  
3 - KAMMARE SYSTEM

FÖNSTER  
DÖRRAR  
FASTA PARTIER



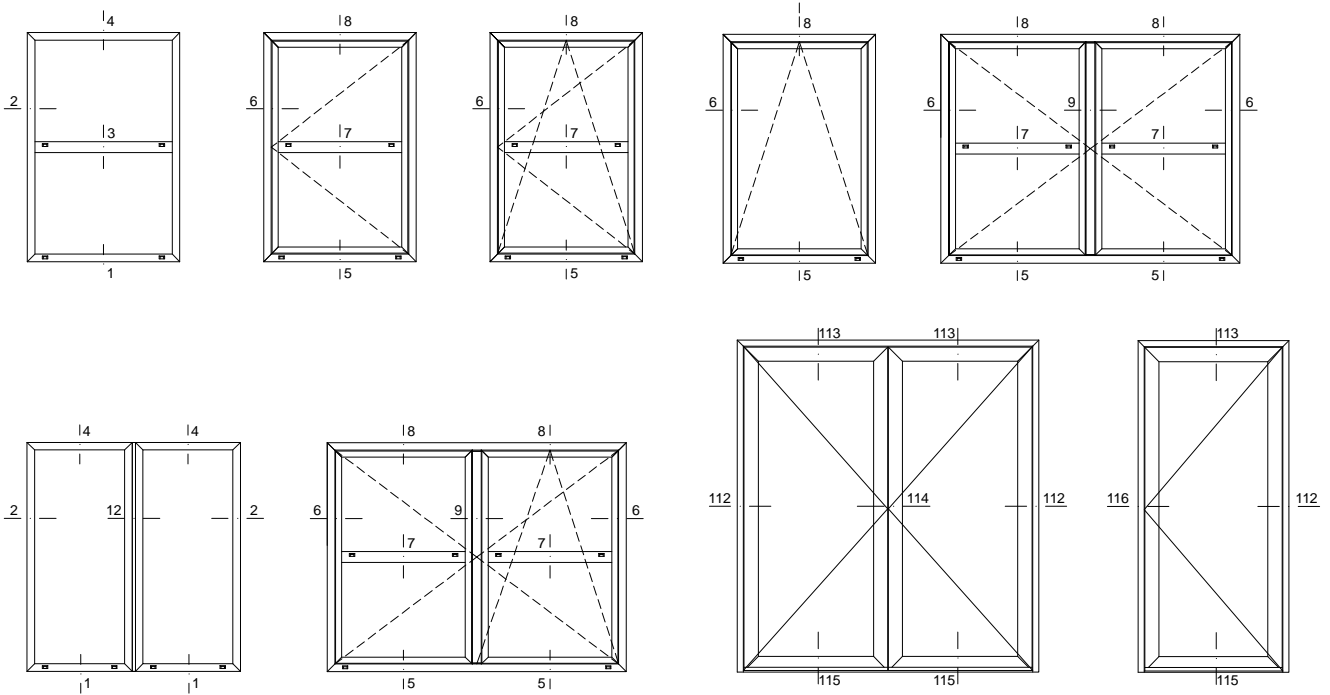
Expodul Inredningar AB  
Sörbyvägen 7, 571 78 Forserum  
Tel: 0380-377 130  
info@expodul.se  
www.expodul.se

www.verandamastarna.se

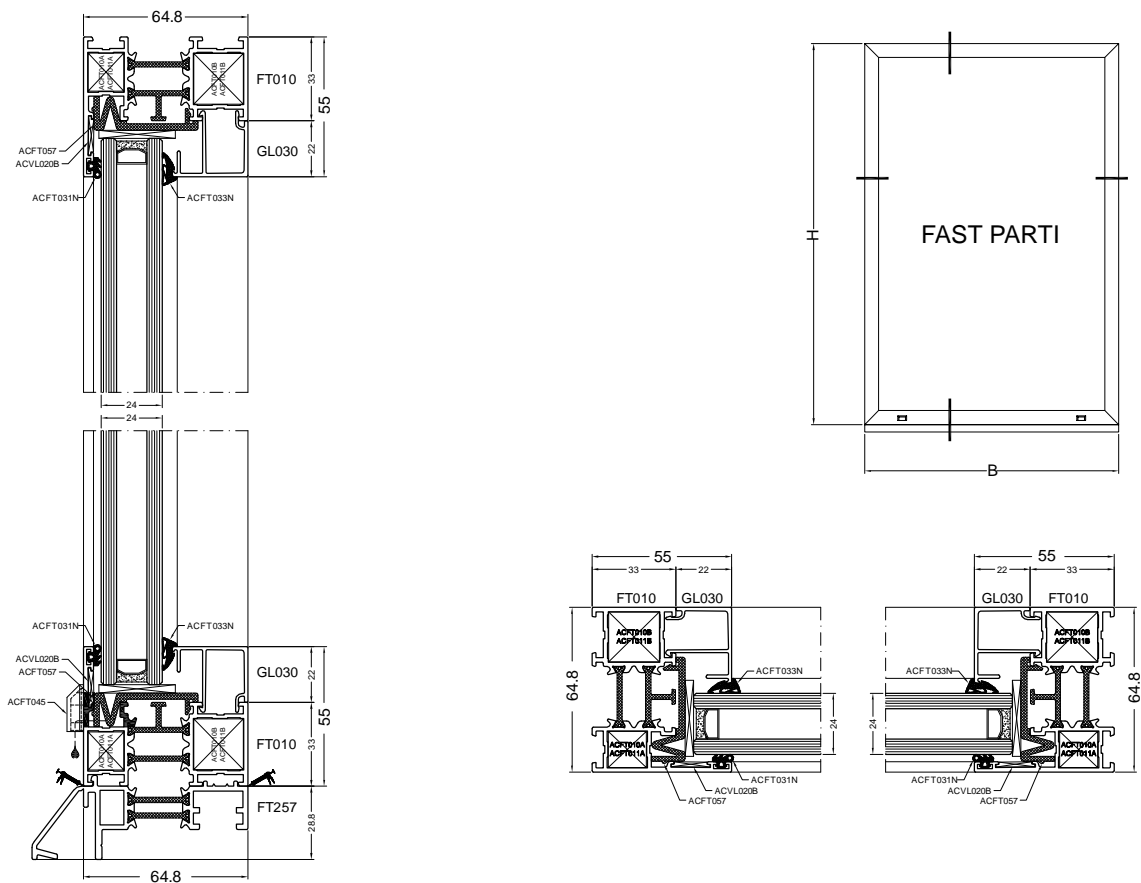
Isolerat aluminiumsystem, avsett för fasad eller uterum som ska brukas året runt. Aluminiumprofilerna är isolerad med bruten köldbrygga. Futural är avsett för isolerglas 2- eller 3-glas med glastjocklek upp till 51mm. Profilbredden är 65mm. Kan utföras som fasta partier. Alternativt öppningsbara fönster/fönsterdörrar, inåtgående, sidohängt, bottenhängt eller tilt & turn. Systemet används även till snedkapade fasta partier. U-värde 1,3 W/m<sup>2</sup> K på hela konstruktionen.

# FUTURAL

## NÅGRA KONFIGURATIONER FÖR DÖRRAR OCH FÖNSTER

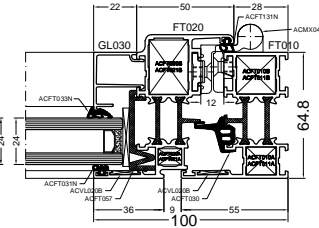
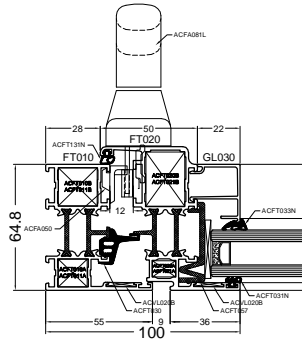
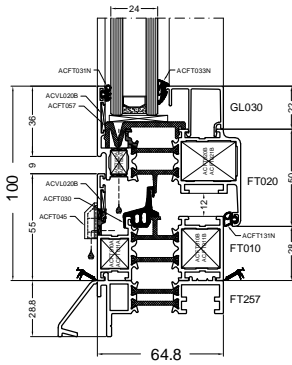
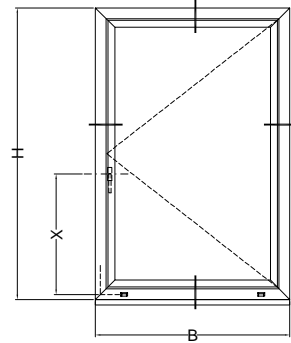
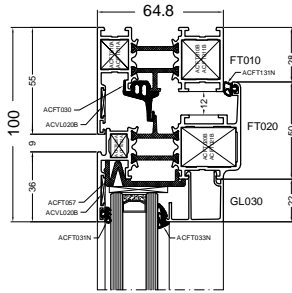


## SNITTVYER FAST PARTI

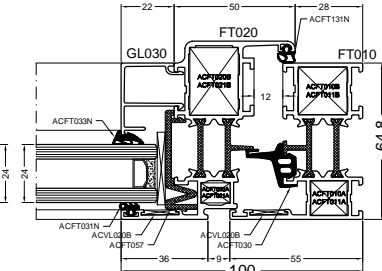
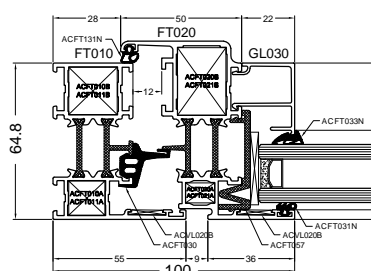
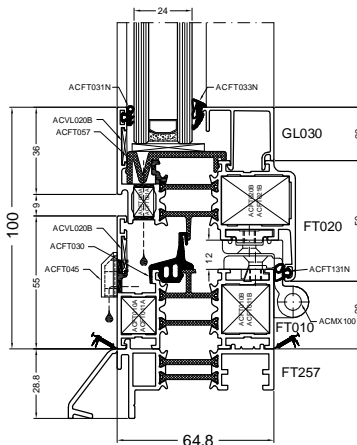
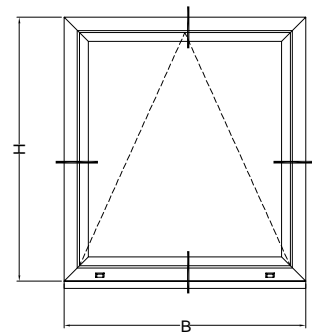
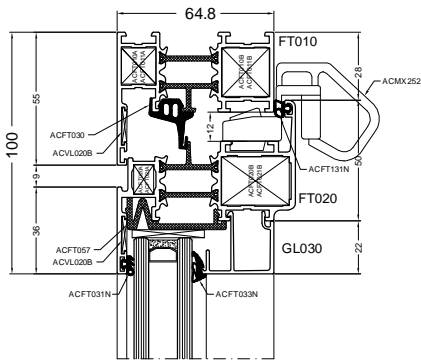


# FUTURAL

## SNITTVYER ÖPPNINGSBART PARTI



## SNITTVYER VÄDRINGSFÖNSTER



# FUTURAL

## TILLÄMPNING

- Fast stomme: Dubbla glas
- Fönster: Enkla eller dubbla
- Öppning inåt enl. franskt system eller tiltade
- Dörrparti: Enkla eller dubbla

## MATERIAL

### Aluminium

- Legering Al MgSi 05-F22
- Särskild mekanik (NBN EN 755-2)

### Tolerans

- Tjockleken på väggar och profiler enligt NBN EN 12020-2
- Täthet
- EPDM enligt NBN EN 12365

### Termik

- Strängar i polyamide förstärkta med glasfiber ger en termisk köldbrygga (ATG/H 726)

## YTBEHANDLING

### Lackering

- Elektrostatiskt pulver av märket Qualicoat. Välj hela färgskalan i RAL, matt, glans eller struktur.

**Anodisering:** Finns i många olika kulörer

**15 års garanti på ytbehandlingen**

## BRUTEN KÖLDBRYGGA

- Profilerna består av 2 aluminiumpartier, en inre och en yttre, tillverkade var för sig på ett sätt som gör att de kan pressas tillsammans i strängar av polyamid PA 6.6.25 förstärkta med glasfiber som då ger en bruten köldbrygga.

## PRESTATIONSNIVÅ

- Termisk isolering: U-värde 1.3 W/m<sup>2</sup>K på hela konstruktionen, gällande glas 0,9 W/m<sup>2</sup> K. 2.50 W/m<sup>2</sup>K <Uf>3.01 W/m<sup>2</sup>K, Beroende av dörrtröskel och övrigt urval av in-fodringar: (NBN EN ISO 10077-2)
- Luftgenomsläpp: Klass 4 (NBN EN 12207)
- Vattengenomsläpp: Klass 9 A (NBN EN 12208)
- Resistens mot vind: Klass C 4 (NBN EN 12210)
- Antikross (Slagtålighet): Klass 2 (NEN 5096 & ENV 1627)

## SÄRSKILDA SPECIFIKATIONER

- 3 -Kammare system
- Glas: - Fast stomme 4mm – 51mm  
- Öppningsbar lucka/dörr: 13mm – 60mm
- Det är möjligt att få välvda profiler för följande behov: Avrundade fönsterpartier eller spetsiga valv.
- Dörrkarm: 65 mm – Dörrblad: 74 mm
- Falshöjd: 22 mm
- Glas: Råta eller avrundade
- Bruten köldbrygga med Certifikat Butgb (ATG 10/2403)



## VerandaMästarna

Expodul Inredningar AB  
Sörbyvägen 7, 571 78 Forserum  
Tel: 0380-377 130  
info@expodul.se  
www.expodul.se

www.verandamastarna.se

